

List údajov: Stratos MAXO 80/0,5-6 PN 6

Hydraulické údaje

Maximálny prevádzkový tlak P_N	6 bar
Dopravná výška H_{max}	7.0
Prietok Q_{max}	47.5
Minimálna prítoková výška pri 50 °C	7
Minimálna prítoková výška pri 95 °C	15
Minimálna prítoková výška pri 110 °C	23
Min. teplota média T_{min}	-10 °C
Max. teplota média T_{max}	110 °C
Teplota okolia min. T_{min}	-10 °C
Max. teplota okolia T_{max}	40 °C

Montážne rozmery

Potrubná prípojka na nasávacej strane	DN 80
Potrubná prípojka na strane výtlaku	DN 80
Konštrukčná dĺžka l_0	360 mm

Informácie o umiestnení objednávok

Výrobok	Wilo
Označenie produktu	Stratos MAXO 80/0,5-6 PN 6
Číslo EAN	4048482688367
Číslo položky	2164596
Netto hmotnosť cca m	32 kg
Brutto hmotnosť cca m	35.1 kg
Dĺžkový rozmer s obalom	600 mm
Výškový rozmer s obalom	525 mm
Šírkový rozmer s obalom	400 mm
Vlastnosť obalu	Prepravný obal
Druh obalu	Kartón
Minimálne množstvo pri objednávaní	1

Údaje o motore

Koeficient energetickej účinnosti (EEI)	0.17
Menovitý výkon P_2	742.0 W
Min. počet otáčok n_{min}	400 rpm
Max. počet otáčok n_{max}	2350 rpm
Príkon (min.) $P_{1 min}$	15.0 W
Prúdový vstup P1 max. $P_{1 max}$	815.0 W
Rušivé vyžarovanie	EN 61800-3;2004+A1;2012 / obytné prostredie (C1)
Odolnosť proti rušeniu	EN 61800-3;2004+A1;2012 / priemyselné prostredie (C2)
Izolačná trieda	F
Druh ochrany	IPX4D

Materiály

Teleso čerpadla	EN-GJL-250
Obežné koleso	PPS-GF40
Hriadeľ	1.4028
Materiál ložiska	Uhlie, impregnovaný antimónom

Popis: Stratos MAXO 80/0,5-6 PN 6

Inteligentné čerpadlo Wilo-Stratos MAXO prémiovej triedy

Vysokoučinné mokrôbežné čerpadlo typu inline s EC motorom a elektronickým prispôbením výkonu. Použiteľné pre vykurovaciu vodu, studenú vodu a vodu/zmes glykolu. Koeficient energetickej účinnosti (EEI) je podľa typu čerpadla medzi $\leq 0,17$ a $\leq 0,19$.

Regulačné režimy:

- Permanentné automatické prispôbenie výkonu na potrebu zariadenia bez určenej požadovanej hodnoty Wilo-Dynamic Adapt plus (nastavenie z výroby). Úspora energie do 20 % oproti regulačnému režimu dp-v.
- Konštantná teplota (T-const)
- Konštantný teplotný rozdiel (dT-const)
- Optimalizácia prietoku obehového čerpadla podľa potreby prostredníctvom zapojenia do siete a komunikácie s viacerými čerpadlami (Multi-Flow Adaptation).
- Konštantný objemový prietok (Q-const)
- Regulácia tlakového rozdielu dp-c na vzdialenom bode v sieti potrubí (regulácia zlého bodu)
- Konštantný tlakový rozdiel (dp-c)
- Variabilný tlakový rozdiel (dp-v) s možnosťou zadávania nominálnych menovitých pracovných bodov
- Konštantný počet otáčok (n-const)
- Užívateľská definovaná regulácia PID

Funkcie:

- Detekcia množstva tepla
- Detekcia množstva chladu
- Automatické vypínanie čerpadla pri rozpoznaní nulového prietoku (No-Flow Stop)
- Prepínanie medzi režimom ohrevu a režimom chladenia (automatické, externé alebo ručné)
- Nastaviteľné obmedzenie prietoku prostredníctvom funkcie Q-Limit ($Q_{min.}$ a $Q_{max.}$)
- Prevádzkové režimy zdvojených čerpadiel: Paralelný režim s optimalizáciou účinnosti pre dp-c a dp-v, hlavný a záložný režim
- Uloženie a obnova konfigurovaných nastavení čerpadla (3 body obnovenia)
- Poruchové hlásenie/zobrazenie výstražných hlásení v textovom zobrazení vrátane odporúčaní
- Funkcia odvzdušnenia na automatické odvzdušnenie priestoru rotora
- Automatický útlmový režim
- Automatická funkcia odblokovania a integrovaná plná ochrana motora
- Rozpoznanie chodu nasucho

Zobrazenie:

- Regulačný režim
- Požadovaná hodnota
- Prietok
- Teplota
- Príkon
- Spotreba elektriny
- Aktívne vplyvy (napr. STOP, No-Flow Stop)

Vyhotovenie:

- 2 konfigurovateľné analógové vstupy: 0 – 10 V, 2 – 10 V, 0 – 20 mA, 4 – 20 mA a bežný PT1000; napájacie napätie s +24 V DC
- 2 konfigurovateľné digitálne vstupy (Ext. OFF, Ext. Min, Ext. Max, kúrenie/chladenie, ručné prevzatie ovládania (odpojenie automatického riadenia budov), zablokovanie obsluhy (blokovanie tlačidiel a ochrana konfigurácie diaľkového ovládania))
- 2 konfigurovateľné signalizačné relé na prevádzkové a poruchové hlásenia
- Zásuvka pre moduly Wilo-CIF s rozhraniami na automatické riadenie budov (voliteľné príslušenstvo: CIF moduly Modbus RTU, BACnet MS/TP, LON, PLR)
- Wilo Net ako Wilo-systém na komunikáciu medzi produktmi značky Wilo, napr. Multi-Flow Adaptation, prevádzka zdvojeného čerpadla a Wilo-Smart Gateway
- Integrovaný teplotný snímač
- Automatický núdzový režim vo výnimočnom stave (Počet otáčok čerpadla zadefinovateľný) napr. pri výpadku komunikácie cez zbernicu alebo z hodnôt snímača
- Grafický farebný displej (4,3 palca) s ovládaním prostredníctvom plochy manuálneho ovládania pomocou jedného tlačidla
- Čítanie a nastavenie prevádzkových údajov, ako aj napr. vytvorenie protokolu o uvedení do prevádzky prostredníctvom Bluetooth-rozhrania (bez ďalšieho príslušenstva) pomocou aplikácie Wilo Assistant App
- Integrované riadenie zdvojených čerpadiel (zdvojené čerpadlá sú na hotovo prepojené), pri použití 2 samostatných čerpadiel ako jednotky zdvojeného čerpadla, pripojenie cez sieť Wilo
- Rozpoznanie poškodenia kábla pri analógovom signále (v spojení s 2 – 10 V alebo 4 – 20 mA)
- Vonkajšia inštalácia s ochranou proti vplyvom počasia možná podľa Návodu na montáž a obsluhu
- Dátum a čas prednastavené
- Tepelná izolácia pre vykurovacie aplikácie

Rozsah dodávky

- Čerpadlo
- Optimalizovaný konektor Wilo-Connector rovnaký pre všetky konštrukčné veľkosti
- 2 x káblová prechodka M16 x 1,5
- Podložky pre prírubové skrutky M12 a M16 (pri menovitých šírkach prípojek DN 32 až DN 65)
- 2 x tesnenia pri závitovej prípojke
- tepelná izolácia
- Pevný návod na montáž a obsluhu

Voliteľné príslušenstvo:

- Izolácia proti chladu KlimaForm pre zabránenie tvorby kondenzátu
- CIF modul: Modbus RTU, BACnet MS/TP, LON, PLR
- PT 1000 (B) rúrkový kontaktný snímač (pre teplú úžitkovú vodu)
- PT 1000 (AA) snímač na zabudovanie do ponorného puzdra
- Snímač tlakového rozdielu

Popis: Stratos MAXO 80/0,5-6 PN 6

Prevádzkové údaje

Čerpané médium	Water
Maximálny prevádzkový tlak P_N	6 bar
Minimálna prítoková výška pri 50 °C	7
Minimálna prítoková výška pri 95 °C	15
Minimálna prítoková výška pri 110 °C	23

Materiály

Teleso čerpadla	EN-GJL-250
Obežné koleso	PPS-GF40
Hriadeľ	1.4028
Materiál ložiska	Uhlie, impregnovaný antimónom

Informácie o umiestnení objednávok

Výrobok	Wilo
Označenie produktu	Stratos MAXO 80/0,5-6 PN 6
Netto hmotnosť cca m	32 kg
Číslo položky	2164596

Údaje o motore

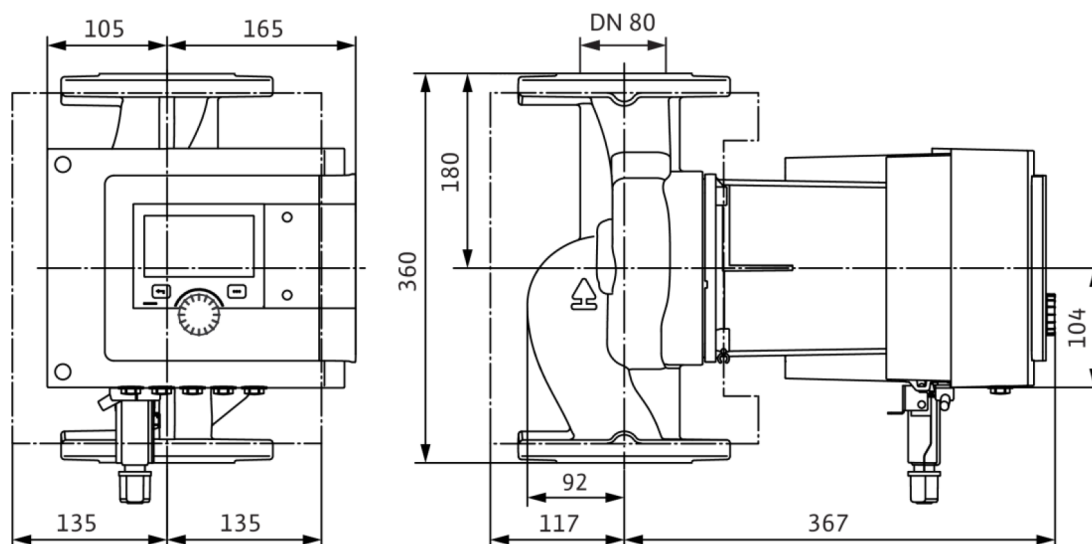
Koeficient energetickej účinnosti (EEI)	0.17
Rušivé vyžarovanie	EN 61800-3;2004+A1;2012 / obytné prostredie (C1)
Odolnosť proti rušeniu	EN 61800-3;2004+A1;2012 / priemyselné prostredie (C2)
Prípojenie na sieť	1~230 V, 50/60 Hz
Prúdový vstup P1 max. $P_{1 \max}$	815.0 W
Min. počet otáčok n_{\min}	400 rpm
Max. počet otáčok n_{\max}	2350 rpm
Druh ochrany motora	IPX4D
Káblová priechodka	5 x M16x1.5

Montážne rozmery

Potrúbná prípojka na nasávacej strane	DN 80
Potrúbná prípojka na strane výtlaku	DN 80
Konštrukčná dĺžka l_0	360 mm

Rozměry a rozmerové výkresy: Stratos MAXO 80/0,5-6 PN 6

Stratos MAXO 80/0,5-6 PN 6



Charakteristiky: Stratos MAXO 80/0,5-6 PN 6

Wilo-Stratos MAXO 100/0,5-6

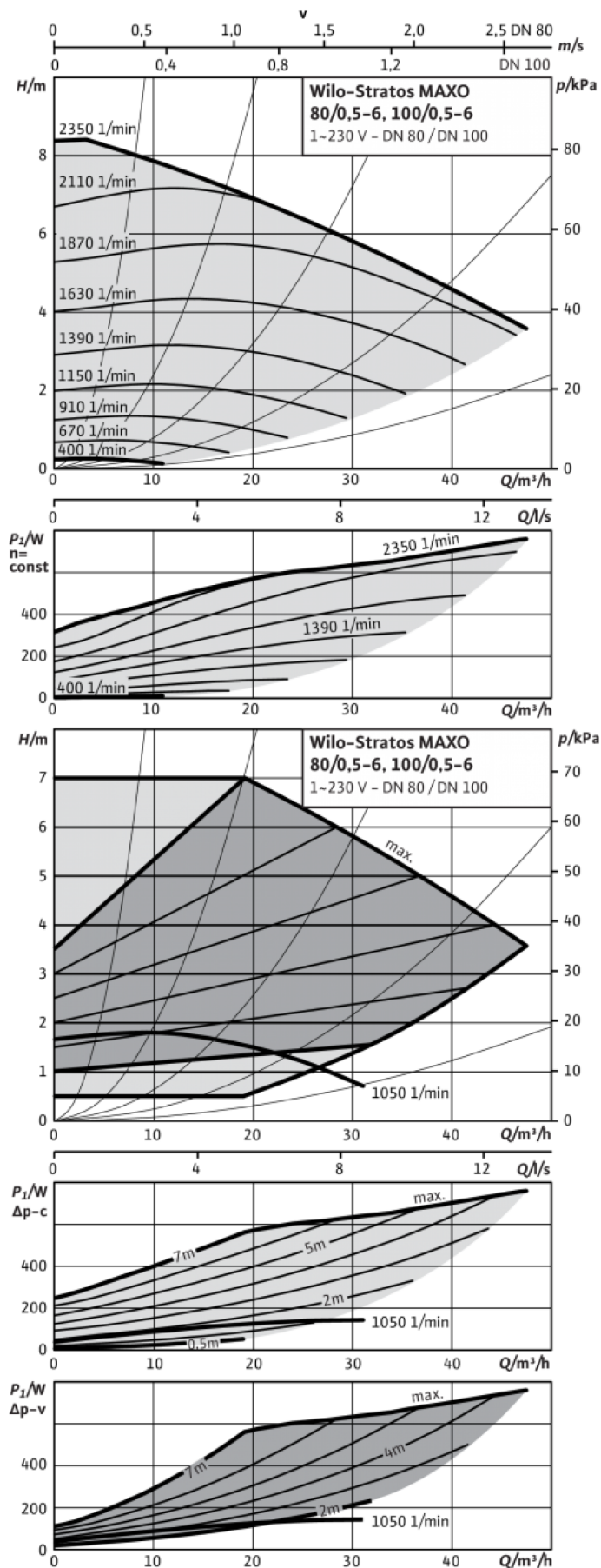


Schéma zapojenia svorkovnice: Stratos MAXO 80/0,5-6 PN 6

Stratos MAXO

1~230V, 50/60 Hz



Informácia k objednávke: Stratos MAXO 80/0,5-6 PN 6

Výrobok	Wilo
Označenie produktu	Stratos MAXO 80/0,5-6 PN 6
Číslo EAN	4048482688367
Číslo položky	2164596
Brutto hmotnosť cca <i>m</i>	35.1 kg
Netto hmotnosť cca <i>m</i>	32 kg
Celková dĺžka <i>L</i>	485.0 mm
Výška bez obalu <i>H</i>	360 mm
Farba	zelená/čierna/strieborná
Vlastnosť obalu	Prepravný obal
Druh obalu	Kartón
Počet na jednu vrstvu	4
Šírka bez obalu <i>L</i>	300.0 mm
Minimálne množstvo pri objednávaní	1
Počet na jednej palete	8